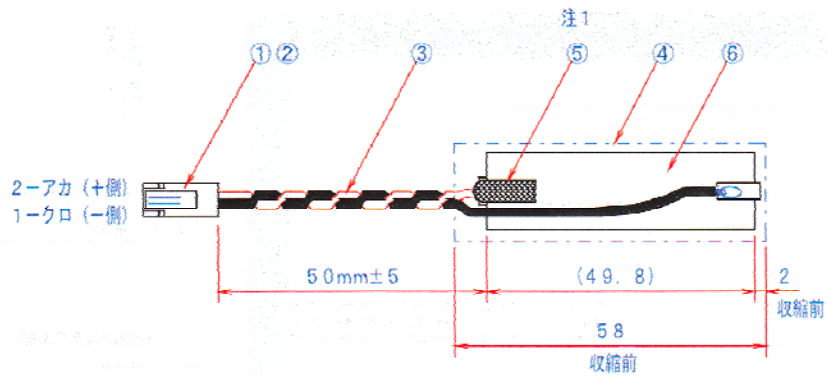


部番 PART No.	名称 DESIGNATION	メーカー MEKER	タイプ TYPE	材料 MATERIAL	規格 STANDARD	処理 TREATMENT	個数 QUANTITY	備考 NOTE
①	ハウジング	JAE	IL-2S-S3L-(N)				1	
②	コンタクト	JAE	IL-C2-1-10000				2	
③	ケーブル	日立	UL1007LF	AWG24アカ・クロ			各1	相当品可
④	伸縮チューブ	住友	スミチューブV(300V)	φ16ウメイ			1	
⑤	伸縮チューブ	住友	スミチューブF(Z)	φクロ			1	
⑥	バッテリー	TADIRAN	TL-4903/T				1	ご支給品

RoHS対応品



注意事項

1. 半田付け作業はゴムシート等の絶縁物の上で行うこと。
2. バッテリーのプラスとマイナス側を接触させないこと。
3. 半田付けは280℃以下で10秒以下のこと。
4. 伸縮チューブを収縮させる時、過熱にならないよう注意すること。
5. その他、リチウム電池取扱上の注意をよく読んでから作業すること。